




Manual Servis Dell Studio One 19/1909

[Ikhtisar Teknis](#)
[Sebelum Anda Mulai](#)
[Penutup Komputer](#)
[Pelindung](#)
[Mikrofon](#)
[Dudukan](#)
[Modul Memori](#)
[Panel I/O Belakang](#)

[Kipas Prosesor dan Pendingin](#)
[Prosesor](#)
[Speaker](#)
[Drive](#)
[Kartu](#)
[Inverter](#)
[Kipas Sistem dan Unit Pendingin](#)
[Panel I/O Samping](#)

[Unit Catu Daya](#)
[Baterai](#)
[Board Sistem](#)
[Unit Dudukan](#)
[Webcam](#)
[Pengaturan Sistem](#)

Catatan, Perhatian, dan Peringatan

-  **CATATAN:** CATATAN menunjukkan informasi penting yang membantu Anda mengoptimalkan penggunaan komputer Anda.
-  **PERHATIAN:** PERHATIAN menunjukkan kerusakan potensial pada perangkat keras atau kehilangan data yang mungkin terjadi dan memberitahukan Anda cara menghindari masalah tersebut.
-  **PERINGATAN:** PERINGATAN menunjukkan potensi terjadinya kerusakan properti, cedera pada seseorang, atau kematian.

Informasi dalam dokumen ini dapat diubah tanpa pemberitahuan sebelumnya.
© 2009 Dell Inc. Hak cipta dilindungi undang-undang.

Dilarang keras memperbanyak material ini dalam cara apa pun tanpa izin tertulis Dell Inc.

Merek dagang yang digunakan dalam teks ini: *Dell* dan logo *DELL* merupakan merek dagang Dell Inc.; *Microsoft*, *Windows*, *Windows Vista*, dan logo *tombol start Windows Vista* merupakan merek dagang atau merek dagang terdaftar Microsoft Corporation di Amerika Serikat dan/atau negara lainnya.

Merek dagang lain dan nama dagang yang mungkin digunakan dalam dokumen ini mengacu ke entitas yang mengaku memiliki merek dan nama produk mereka. Dell Inc. tidak mengklaim kepemilikan dari merek dagang dan nama dagang selain miliknya sendiri.

Model MTF

Maret 2009 Rev. A00

[Kembali ke Halaman Isi](#)

Sebelum Anda Mulai

Manual Servis Dell Studio One 19/1909

- [Peralatan yang Direkomendasikan](#)
- [Mematikan Komputer Anda](#)
- [Instruksi Keselamatan](#)

Bagian ini berisi prosedur untuk melepaskan dan memasang komponen dalam komputer Anda. Kecuali jika disebutkan lain, setiap prosedur mengasumsikan bahwa kondisi berikut telah dilakukan:


1. Anda telah menjalankan langkah di bagian [Mematikan Komputer Anda](#) dan [Instruksi Keselamatan](#).
1. Anda telah membaca informasi keselamatan yang dikirimkan bersama komputer Anda.
1. Sebuah komponen dapat diganti atau—jika dibeli secara terpisah—dipasang dengan menjalankan prosedur pelepasan dengan urutan terbalik.



Peralatan yang Direkomendasikan

Prosedur dalam dokumen ini mungkin memerlukan peralatan berikut:

1. Obeng Phillips kecil
1. Obeng kunci heksagonal
1. CD program update Flash BIOS
1. Program update Flash BIOS yang dapat dijalankan di situs web Dukungan Dell pada support.dell.com






Mematikan Komputer Anda

 **PERHATIAN:** Untuk mencegah hilangnya data, simpan dan tutup semua file dan tutup semua program yang terbuka sebelum Anda mematikan komputer.

1. Simpan dan tutup semua file yang terbuka, dan tutup semua program yang terbuka.
2. Klik tombol Start Windows Vista , di sudut kiri bawah desktop, klik tanda panah , di sudut kanan bawah menu Start, dan kemudian klik **Shut Down**.
3. Komputer akan dimatikan setelah proses penonaktifan sistem pengoperasian selesai.
4. Pastikan komputer dan semua perangkat yang terpasang telah dimatikan. Jika komputer dan perangkat yang terpasang tidak dapat dimatikan secara otomatis saat Anda menonaktifkan sistem pengoperasian Anda, tekan dan tahan tombol daya sekitar 4 detik untuk menonaktifkan komputer.

Instruksi Keselamatan

Gunakan panduan keselamatan berikut untuk membantu melindungi komputer Anda dari kerusakan potensial dan untuk memastikan keselamatan diri Anda.

-  **PERINGATAN:** Sebelum mengerjakan bagian dalam komputer, bacalah informasi keselamatan yang dikirimkan bersama komputer Anda. Untuk informasi praktik keselamatan terbaik tambahan, kunjungi Laman utama Pemenuhan Peraturan pada www.dell.com/regulatory_compliance.
 -  **PERINGATAN:** Lepaskan koneksi semua sumber daya sebelum membuka panel penutup untuk mengganti, melepaskan, atau memasang aksesoris. Setelah pemasangan selesai, panel penutup harus dipasang kembali dan semua pengencang harus telah dipasang sebelum sumber daya disambungkan.
 -  **PERHATIAN:** Hanya teknisi servis terlatih yang boleh melepaskan penutup komputer dan mengakses komponen di dalam komputer. Lihat instruksi keselamatan untuk informasi lengkap tentang tindakan pencegahan untuk keselamatan, mengerjakan bagian dalam komputer, dan perlindungan terhadap pelepasan muatan elektrostatik.
 -  **PERHATIAN:** Saat Anda melepaskan kabel, tarik pada konektor kabel atau pada tab penariknya, jangan tarik langsung pada kabel. Beberapa kabel memiliki konektor dengan tab pengunci; jika Anda melepaskan kabel seperti ini, tekan bagian tab pengunci sebelum Anda melepaskan kabel. Saat Anda memisahkan konektor, pastikan konektor selalu berada dalam posisi lurus untuk mencegah pin konektor menjadi bengkok. Selain itu, sebelum Anda menyambungkan kabel, pastikan kedua konektor telah diarahkan dan diluruskan dengan benar.
 -  **PERHATIAN:** Untuk mencegah kerusakan komputer, jalankan tahapan berikut sebelum Anda mulai mengerjakan bagian dalam komputer.
1. Pastikan permukaan tempat Anda bekerja datar dan bersih agar display komputer tidak tergores.

2. Matikan komputer (lihat [Mematikan Komputer Anda](#)).

△ **PERHATIAN:** Untuk melepaskan kabel jaringan, lepaskan kabel dari komputer terlebih dahulu dan kemudian lepaskan kabel dari perangkat jaringan.

3. Lepaskan semua kabel telepon atau jaringan dari komputer.

4. Putuskan koneksi komputer Anda dan semua perangkat yang terpasang dari outlet listrik.

5. Tekan dan tahan tombol daya saat sistem dilepaskan untuk menghubungkan board sistem ke ground.

△ **PERHATIAN:** Sebelum menyentuh komponen apa pun di dalam komputer Anda, buat koneksi ke ground dengan menyentuh permukaan logam yang tidak dicat, seperti logam di bagian belakang komputer. Selama Anda bekerja, sentuh permukaan logam yang tidak dicat secara berkala untuk menghilangkan arus listrik statis yang dapat merusak komponen internal.

[Kembali ke Halaman Isi](#)

[Kembali ke Halaman Isi](#)

Kartu

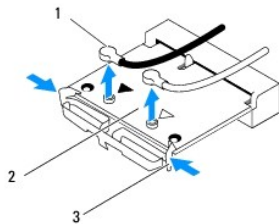
Manual Servis Dell Studio One 19/1909

- [Melepaskan Kartu WLAN](#)
- [Memasang Kembali Kartu WLAN](#)
- [Melepaskan Modul RF](#)
- [Memasang Kembali Modul RF](#)

⚠ PERINGATAN: Sebelum mengerjakan bagian dalam komputer, bacalah informasi keselamatan yang dikirimkan bersama komputer Anda. Untuk informasi praktik keselamatan terbaik tambahan, kunjungi Laman utama Pemenuhan Peraturan pada www.dell.com/regulatory_compliance.

Melepaskan Kartu WLAN

1. Ikuti instruksi di bagian [Sebelum Anda Mulai](#).
2. Lepaskan penutup komputer (lihat [Melepaskan Penutup Komputer](#)).
3. Lepaskan pelindung (lihat [Melepaskan Pelindung](#)).
4. Lepaskan koneksi kabel antena dari kartu WLAN.
5. Lepaskan kartu WLAN dengan menekan klip di setiap sisi kartu.



1	kabel antena (2)	2	kartu WLAN
3	klip (2)		

6. Lepaskan kartu dari konektor board sistem.

Memasang Kembali Kartu WLAN

- ⚠ **PERHATIAN:** Konektor dikunci untuk memastikan pemasangan yang benar. Pemakaian tenaga yang berlebihan dapat merusak konektor.
- ⚠ **PERHATIAN:** Untuk mencegah kerusakan pada kartu WLAN, pastikan tidak ada kabel di bawah kartu. Selain itu, pastikan untuk melepaskan kabel antena dari bawah kartu.

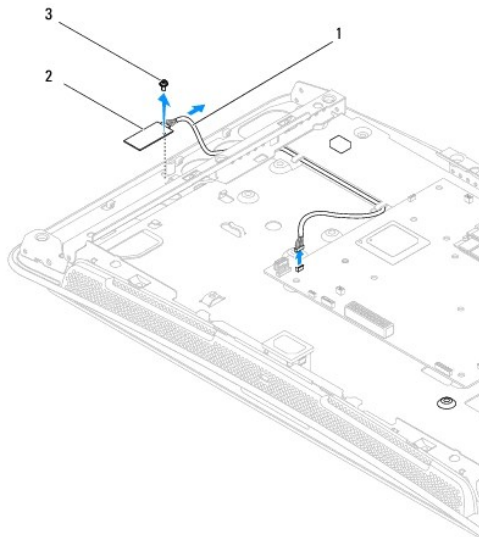
1. Ikuti instruksi di bagian [Sebelum Anda Mulai](#).
2. Sambungkan kabel antena yang sesuai ke kartu WLAN yang Anda pasang. Kartu WLAN memiliki dua tanda segitiga di labelnya (hitam dan putih):
 1. Sambungkan kabel hitam ke konektor bertanda segitiga hitam.
 1. Sambungkan kabel putih ke konektor bertanda segitiga putih.
3. Luruskan takik di kartu WLAN dengan tab di slot konektor.
4. Masukkan kartu WLAN pada sudut 45 derajat ke dalam konektor board sistem.
5. Tekan kartu WLAN hingga terdengar terkunci pada posisinya.

6. Pasang kembali pelindung (lihat [Memasang Kembali Pelindung](#)).
7. Pasang kembali penutup komputer (lihat [Memasang Kembali Penutup Komputer](#)).

Melepaskan Modul RF

⚠ PERINGATAN: Sebelum mengerjakan bagian dalam komputer, bacalah informasi keselamatan yang dikirimkan bersama komputer Anda. Untuk informasi praktik keselamatan terbaik tambahan, kunjungi Laman utama Pemenuhan Peraturan pada www.dell.com/regulatory_compliance.

1. Ikuti instruksi di bagian [Sebelum Anda Mulai](#).
2. Lepaskan penutup komputer (lihat [Melepaskan Penutup Komputer](#)).
3. Lepaskan pelindung (lihat [Melepaskan Pelindung](#)).
4. Lepaskan dudukan (lihat [Melepaskan Dudukan](#)).
5. Lepaskan panel I/O belakang (lihat [Melepaskan Panel I/O Belakang](#)).
6. Lepaskan kipas prosesor (lihat [Melepaskan Kipas Prosesor](#)).
7. Lepaskan speaker kanan (lihat [Melepaskan Speaker Kanan](#)).
8. Lepaskan drive optis (lihat [Melepaskan Drive Optis](#)).
9. Lepaskan baut yang menahan modul radio frequency (RF), balikkan modul dan lepaskan koneksi kabel modul RF.



1	kabel modul RF	2	modul RF
3	baut		

Memasang Kembali Modul RF

1. Ikuti instruksi di bagian [Sebelum Anda Mulai](#).
2. Untuk memasang modul RF, hubungkan kabel modul RF.

3. Balikkan modul RF dan luruskan lubang baut pada modul RF dengan lubang baut di sasis.
4. Pasang kembali baut yang menahan modul RF.
5. Pasang kembali drive optis (lihat [Memasang Kembali Drive Optis](#)).
6. Pasang kembali speaker kanan (lihat [Memasang Kembali Speaker Kanan](#)).
7. Pasang kembali kipas prosesor (lihat [Memasang Kembali Kipas Prosesor](#)).
8. Pasang kembali panel I/O belakang (lihat [Memasang Kembali Panel I/O Belakang](#)).
9. Pasang kembali dudukan (lihat [Memasang Kembali Dudukan](#)).
10. Pasang kembali pelindung (lihat [Memasang Kembali Pelindung](#)).
11. Pasang kembali penutup komputer (lihat [Memasang Kembali Penutup Komputer](#)).

[Kembali ke Halaman Isi](#)

[Kembali ke Halaman Isi](#)

Baterai

Manual Servis Dell Studio One 19/1909

- [Melepaskan Baterai](#)
- [Memasang Kembali Baterai](#)

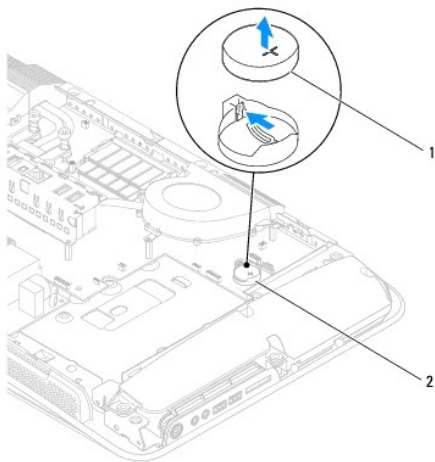
- ⚠ PERINGATAN:** Sebelum mengerjakan bagian dalam komputer, bacalah informasi keselamatan yang dikirimkan bersama komputer Anda. Untuk informasi praktik keselamatan terbaik tambahan, kunjungi Laman utama Pemenuhan Peraturan pada www.dell.com/regulatory_compliance.
- ⚠ PERINGATAN:** Baterai baru dapat meledak jika tidak dipasang dengan benar. Ganti baterai hanya dengan tipe yang sama atau kompatibel yang direkomendasikan oleh produsen. Buang baterai bekas sesuai dengan instruksi produsen.

Melepaskan Baterai

1. Catat informasi semua layar di pengaturan sistem (lihat [Pengaturan Sistem](#)) agar Anda dapat memulihkan pengaturan yang benar di [langkah 7](#).
2. Ikuti prosedur di bagian [Sebelum Anda Mulai](#).
3. Lepaskan penutup komputer (lihat [Melepaskan Penutup Komputer](#)).
4. Lepaskan pelindung (lihat [Melepaskan Pelindung](#)).
5. Lepaskan koneksi kabel dari konektor HDD_POWER dan SATA_1 (lihat [Komponen Board Sistem](#)).
6. Temukan soket baterai di board sistem (lihat [Komponen Board Sistem](#)).

⚠ PERHATIAN: Jika Anda mengeluarkan baterai dari soketnya dengan benda tumpul, hati-hati jangan sampai benda tersebut mengenai board sistem. Pastikan benda tersebut disisipkan di antara baterai dan soket sebelum Anda mencoba mengeluarkan baterai. Jika hal ini diabaikan, board sistem dapat rusak karena soket terlepas atau karena alur sirkuit di board sistem terputus.

7. Perlahan-lahan, tekan tab pelepas baterai dari baterai dan baterai tersebut akan keluar.
8. Lepaskan baterai dari sistem dan buang baterai dengan benar.



1	baterai sel berbentuk koin	2	soket baterai
---	----------------------------	---	---------------

Memasang Kembali Baterai

1. Ikuti prosedur di bagian [Sebelum Anda Mulai](#).
2. Masukkan baterai baru ke dalam soket dengan sisi berlabel "+" menghadap ke atas, lalu tekan baterai ke dalam tempatnya.
3. Sambungkan kembali kabel ke konektor HDD_POWER dan SATA_1 (lihat [Komponen Board Sistem](#)).
4. Pasang kembali pelindung (lihat [Memasang Kembali Pelindung](#)).
5. Pasang kembali penutup komputer (lihat [Memasang Kembali Penutup Komputer](#)).
6. Sambungkan komputer dan perangkat Anda ke outlet listrik, dan kemudian nyalakan.
7. Masuk ke pengaturan sistem (lihat [Pengaturan Sistem](#)) dan pulihkan pengaturan yang Anda simpan di [langkah 1](#).

[Kembali ke Halaman Isi](#)

[Kembali ke Halaman Isi](#)

Penutup Komputer

Manual Servis Dell Studio One 19/1909

- [Melepaskan Penutup Komputer](#)
- [Memasang Kembali Penutup Komputer](#)

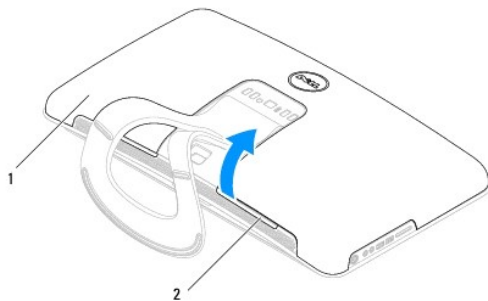
- ⚠ PERINGATAN:** Sebelum mengerjakan bagian dalam komputer, bacalah informasi keselamatan yang dikirimkan bersama komputer Anda. Untuk informasi praktik keselamatan terbaik tambahan, kunjungi Laman utama Pemenuhan Peraturan pada www.dell.com/regulatory_compliance.
- ⚠ PERINGATAN:** Untuk mencegah Anda terkena sengatan listrik, lepaskan selalu komputer Anda dari outlet listrik sebelum membuka penutup komputer.
- ⚠ PERHATIAN:** Pastikan ada area yang memadai untuk meletakkan sistem dengan penutup dalam keadaan dilepas —sedikitnya 30 cm (1 kaki) dari area meja.
-

Melepaskan Penutup Komputer

1. Ikuti prosedur di bagian [Sebelum Anda Mulai](#).

⚠ PERHATIAN: Sebelum membuka komputer Anda, pastikan Anda meletakkan komputer di atas kain yang lembut atau permukaan yang bersih untuk mencegah display tergores.

2. Balikkan komputer pada permukaan yang rata.
3. Mulai dari bagian yang beralur di bagian bawah penutup komputer, gunakan jari Anda untuk melepaskan penutup komputer dari komputer dengan mengangkat bagian dalam penutup komputer.
4. Lakukan hal tersebut hingga ke sekeliling penutup komputer dan lepaskan secara perlahan penutup komputer dari komputer.



1	penutup komputer	2	bagian beralur
---	------------------	---	----------------

5. Angkat penutup komputer dari komputer dan letakkan di tempat yang aman.
-

Memasang Kembali Penutup Komputer

1. Ikuti prosedur di bagian [Sebelum Anda Mulai](#).
2. Letakkan penutup komputer di atas komputer.
3. Pasang secara perlahan pin ke dalam lubangnya di pelindung.
4. Tekan dan dorong penutup komputer di sepanjang tepi sampai terpasang di tempatnya.
5. Sambungkan komputer Anda dan semua perangkat yang terpasang ke outlet listrik, dan kemudian nyalakan.

[Kembali ke Halaman Isi](#)

[Kembali ke Halaman Isi](#)

Unit Dudukan

Manual Servis Dell Studio One 19/1909

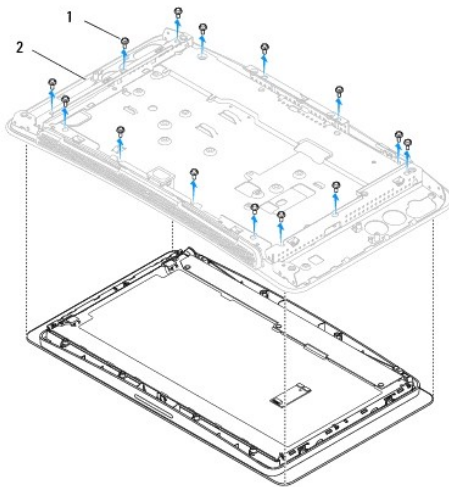
- [Melepaskan Unit Dudukan](#)
- [Memasang Kembali Unit Dudukan](#)

⚠ PERINGATAN: Sebelum mengerjakan bagian dalam komputer, bacalah informasi keselamatan yang dikirimkan bersama komputer Anda. Untuk informasi praktik keselamatan terbaik tambahan, kunjungi Laman utama Pemenuhan Peraturan pada www.dell.com/regulatory_compliance.

⚠ PERHATIAN: Untuk menghindari terkena sengatan listrik, gunakan gelang antistatis atau pegang permukaan logam yang tidak dicat (seperti panel belakang) secara berkala.

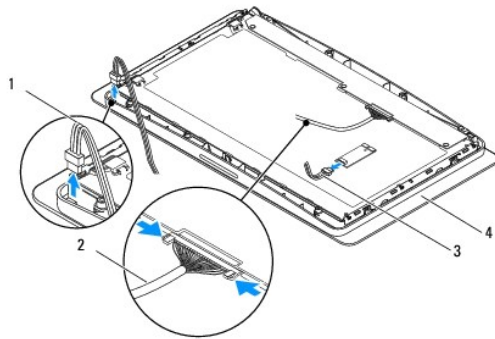
Melepaskan Unit Dudukan

1. Ikuti instruksi di bagian [Sebelum Anda Mulai](#).
2. Lepaskan hard drive (lihat [Melepaskan Hard Drive](#)).
3. Lepaskan unit catu daya (lihat [Melepaskan Unit Catu Daya](#)).
4. Lepaskan drive optis (lihat [Melepaskan Drive Optis](#)).
5. Lepaskan panel I/O samping (lihat [Melepaskan Panel I/O Samping](#)).
6. Lepaskan inverter (lihat [Melepaskan Inverter](#)).
7. Lepaskan board sistem (lihat [Melepaskan Board Sistem](#)).
8. Lepaskan keempat belas baut yang menahan unit dudukan pada panel LCD.



1	baut (14)	2	unit dudukan
---	-----------	---	--------------

9. Lepaskan koneksi kabel berikut dari panel LCD:
 - 1 kabel LVDS dari konektor LVDS
 - 1 kabel panel sentuh dari konektor panel sentuh
 - 1 kabel panel sentuh dari modul panel sentuh



1	kabel panel sentuh	2	kabel LVDS
3	kabel panel sentuh	4	panel LCD

Memasang Kembali Unit Dudukan

1. Ikuti instruksi di bagian [Sebelum Anda Mulai](#).
2. Sambungkan kembali kabel berikut ke panel LCD:
 - 1 kabel LVDS dari konektor LVDS
 - 1 kabel panel sentuh dari konektor panel sentuh
 - 1 kabel panel sentuh dari modul panel sentuh
3. Pasang kembali keempat belas baut yang menahan unit dudukan pada panel LCD.
4. Pasang kembali hard drive (lihat [Memasang Kembali Hard Drive](#)).
5. Pasang kembali unit catu daya (lihat [Memasang Kembali Unit Catu Daya](#)).
6. Pasang kembali drive optis (lihat [Memasang Kembali Drive Optis](#)).
7. Pasang kembali inverter (lihat [Memasang Kembali Inverter](#)).
8. Pasang kembali panel I/O samping (lihat [Memasang Kembali Panel I/O Samping](#)).
9. Pasang kembali board sistem (lihat [Memasang Kembali Board Sistem](#)).

[Kembali ke Halaman Isi](#)

[Kembali ke Halaman Isi](#)

Drive

Manual Servis Dell Studio One 19/1909

- [Melepaskan Hard Drive](#)
- [Memasang Kembali Hard Drive](#)
- [Melepaskan Drive Optis](#)
- [Memasang Kembali Drive Optis](#)

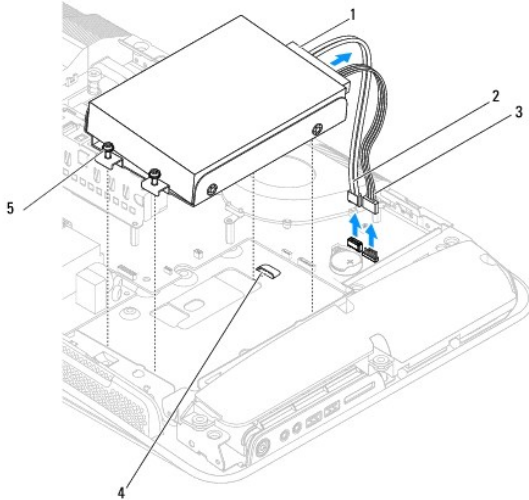
⚠ PERINGATAN: Sebelum mengerjakan bagian dalam komputer, bacalah informasi keselamatan yang dikirimkan bersama komputer Anda. Untuk informasi praktik keselamatan terbaik tambahan, kunjungi Laman utama Pemenuhan Peraturan pada www.dell.com/regulatory_compliance.

Melepaskan Hard Drive

1. Ikuti prosedur di bagian [Sebelum Anda Mulai](#).
2. Lepaskan penutup komputer (lihat [Melepaskan Penutup Komputer](#)).
3. Lepaskan pelindung (lihat [Melepaskan Pelindung](#)).
4. Kendurkan kedua baut mati yang menahan tempat hard drive pada sasis.
5. Geser hard drive ke arah Anda dan angkat dari sasis.
6. Lepaskan konektor hard drive dari hard drive.

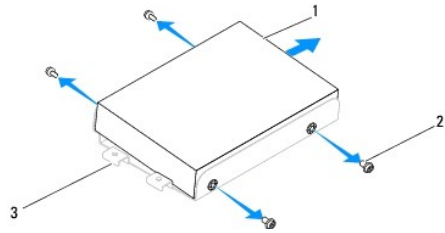
📌 CATATAN: Jika saat ini Anda tidak ingin memasang kembali hard drive, lepaskan koneksi ujung lain kabel data dari konektor (SATA_1) dan kabel data dari konektor (HDD_POWER) pada board sistem dan simpan di tempat yang aman.

7. Angkat tempat hard drive dari sasis.



1	konektor hard drive	2	kabel data hard drive
3	kabel daya hard drive	4	bagian beralur (2)
5	baut mati (2)		

8. Lepaskan keempat baut yang menahan hard drive pada tempat hard drive.




1	hard drive	2	baut (4)
3	tempat hard drive		

Memasang Kembali Hard Drive

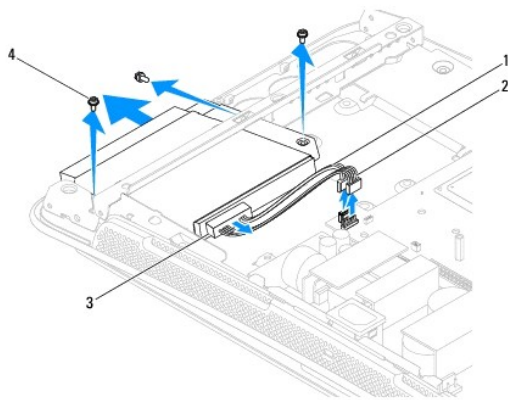
1. Ikuti prosedur di bagian [Sebelum Anda Mulai](#).
2. Siapkan hard drive baru untuk dipasang dan periksa dokumentasi yang menyertai hard drive untuk memastikan drive itu telah dikonfigurasi untuk komputer Anda.
3. Luruskan lubang baut pada hard drive dengan lubang baut pada tempat hard drive.
4. Pasang kembali keempat baut yang menahan hard drive pada tempat hard drive.
5. Sambungkan kembali konektor hard drive ke hard drive.
6. Geser tempat hard drive ke alur yang ada di sasis.
7. Luruskan lubang baut pada tempat hard drive dengan lubang baut pada sasis.
8. Kencangkan kedua baut mati yang menahan tempat hard drive pada sasis.
9. Pasang kembali pelindung (lihat [Memasang Kembali Pelindung](#)).
10. Pasang kembali penutup komputer (lihat [Memasang Kembali Penutup Komputer](#)).

Melepaskan Drive Optis

1. Ikuti prosedur di bagian [Sebelum Anda Mulai](#).
2. Lepaskan penutup komputer (lihat [Melepaskan Penutup Komputer](#)).
3. Lepaskan pelindung (lihat [Melepaskan Pelindung](#)).
4. Lepaskan dudukan (lihat [Melepaskan Dudukan](#)).
5. Lepaskan panel I/O belakang (lihat [Melepaskan Panel I/O Belakang](#)).
6. Lepaskan kipas prosesor (lihat [Melepaskan Kipas Prosesor](#)).
7. Lepaskan speaker kanan (lihat [Melepaskan Speaker Kanan](#)).
8. Lepaskan konektor drive optis.

 **CATATAN:** Jika saat ini Anda tidak ingin memasang kembali hard drive, lepaskan koneksi ujung lain kabel data (SATA_2) dan kabel daya (ODD_POWER) dari board sistem dan simpan di tempat yang aman.

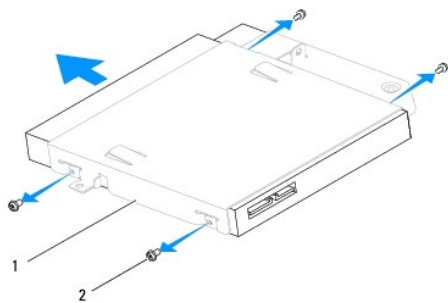
9. Lepaskan ketiga baut yang menahan tempat drive optis pada sasis dan geser tempat drive optis keluar dari komputer.



1	kabel data drive optis	2	kabel daya drive optis
3	konektor drive optis	4	baut (3)

10. Lepaskan keempat baut yang menahan drive optis pada tempat drive optis.

11. Geser drive optis keluar dari tempat drive optis.



1	tempat drive optis	2	baut (4)
---	--------------------	---	----------

Memasang Kembali Drive Optis

1. Ikuti prosedur di bagian [Sebelum Anda Mulai](#).
2. Siapkan drive optis untuk dipasang dan periksa dokumentasi yang menyertai drive tersebut untuk memastikan drive itu telah dikonfigurasi untuk komputer Anda.
3. Geser drive ke tempat drive optis.
4. Luruskan lubang baut di drive optis dengan lubang baut di tempat drive optis, dan pasang kembali empat baut yang menahan drive optis.
5. Luruskan lubang baut di tempat drive optis dengan lubang baut di sasis, dan pasang kembali tiga baut yang menahan drive optis.
6. Sambungkan kembali konektor drive optis.
7. Pasang kembali speaker kanan (lihat [Memasang Kembali Speaker Kanan](#)).
8. Pasang kembali kipas prosesor (lihat [Memasang Kembali Kipas Prosesor](#)).

9. Pasang kembali panel I/O belakang (lihat [Memasang Kembali Panel I/O Belakang](#)).
 10. Pasang kembali dudukan (lihat [Memasang Kembali Dudukan](#)).
 11. Pasang kembali pelindung (lihat [Memasang Kembali Pelindung](#)).
 12. Pasang kembali penutup komputer (lihat [Memasang Kembali Penutup Komputer](#)).
-

[Kembali ke Halaman Isi](#)

[Kembali ke Halaman Isi](#)

Kipas Prosesor dan Pendingin

Manual Servis Dell Studio One 19/1909

- [Melepaskan Pendingin](#)
- [Memasang Kembali Pendingin](#)
- [Melepaskan Kipas Prosesor](#)
- [Memasang Kembali Kipas Prosesor](#)

⚠ PERINGATAN: Sebelum mengerjakan bagian dalam komputer, bacalah informasi keselamatan yang dikirimkan bersama komputer Anda. Untuk informasi praktik keselamatan terbaik tambahan, kunjungi Laman utama Pemenuhan Peraturan pada www.dell.com/regulatory_compliance.

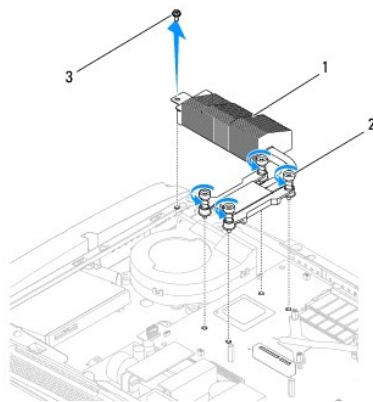
⚠ PERINGATAN: Pendingin dapat menjadi sangat panas saat pengoperasian normal. Tunggu sampai pendingin cukup dingin sebelum Anda menyentuhnya.

⚠ PERHATIAN: Jangan lakukan langkah berikut kecuali jika Anda telah memahami prosedur melepaskan dan memasang kembali perangkat keras. Board sistem Anda dapat rusak jika langkah-langkah berikut dilakukan dengan salah. Untuk informasi servis teknis, lihat [Panduan Pemasangan](#).

Melepaskan Pendingin

⚠ PERHATIAN: Untuk memastikan pendinginan maksimal bagi prosesor, jangan sentuh area transfer panas pada unit pendingin prosesor. Minyak pada kulit Anda dapat mengurangi kemampuan transfer panas dari pelumas termal.

1. Ikuti prosedur di bagian [Sebelum Anda Mulai](#).
2. Lepaskan penutup komputer (lihat [Melepaskan Penutup Komputer](#)).
3. Lepaskan pelindung (lihat [Melepaskan Pelindung](#)).
4. Lepaskan dudukan (lihat [Melepaskan Dudukan](#)).
5. Lepaskan panel I/O belakang (lihat [Melepaskan Panel I/O Belakang](#)).
6. Kendurkan keempat baut mati yang menahan pendingin pada board sistem.
7. Lepaskan baut yang menahan pendingin pada sasis.
8. Angkat pendingin secara hati-hati dari komputer.



1	pendingin	2	baut mati (4)
3	baut		

Memasang Kembali Pendingin

PERHATIAN: Penyelarasan pendingin prosesor yang tidak tepat dapat menyebabkan kerusakan pada board sistem dan prosesor.

1. Ikuti prosedur di bagian [Sebelum Anda Mulai](#).

CATATAN: Pelumas termal yang lama dapat digunakan kembali jika prosesor dan pendingin yang lama akan dipasang kembali bersama-sama. Jika prosesor atau pendingin prosesor diganti, gunakan pelumas termal yang disediakan dalam kit untuk memastikan konduktivitas termal tercapai.

2. Bersihkan pelumas termal dari bagian bawah pendingin dan dan lumasi kembali.
3. Luruskan baut di pendingin prosesor dengan lubang baut di sasis.

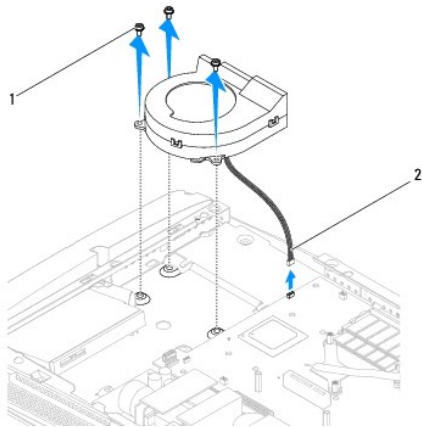
PERHATIAN: Untuk mencegah kerusakan pada prosesor, ikuti urutan yang diberi tanda, hal ini untuk memastikan adanya tekanan yang sama di prosesor sepanjang waktu.

4. Gunakan urutan yang diberi tanda di pendingin prosesor untuk mengencangkan empat baut mati di tepi bawah pendingin prosesor.
5. Pasang kembali baut yang menahan pendingin pada sasis.
6. Pasang kembali panel I/O belakang (lihat [Memasang Kembali Panel I/O Belakang](#)).
7. Pasang kembali dudukan (lihat [Memasang Kembali Dudukan](#)).
8. Pasang kembali pelindung (lihat [Memasang Kembali Pelindung](#)).
9. Pasang kembali penutup komputer (lihat [Memasang Kembali Penutup Komputer](#)).

Melepaskan Kipas Prosesor

PERINGATAN: Jangan sentuh kipas saat komputer menyala.

1. Ikuti prosedur di bagian [Sebelum Anda Mulai](#).
2. Lepaskan penutup komputer (lihat [Melepaskan Penutup Komputer](#)).
3. Lepaskan pelindung (lihat [Melepaskan Pelindung](#)).
4. Lepaskan ketiga baut yang menahan kipas prosesor.
5. Lepaskan koneksi kabel kipas prosesor dari konektor (CPU_FAN1) di board sistem.



1	baut (3)	2	kabel kipas prosesor
---	----------	---	----------------------

6. Angkat kipas prosesor dari komputer dan letakkan di tempat yang aman.
-

Memasang Kembali Kipas Prosesor

1. Ikuti prosedur di bagian [Sebelum Anda Mulai](#).
 2. Sambungkan kabel kipas prosesor ke konektor (CPU_FAN1) di board sistem.
 3. Pasang kembali ketiga baut yang menahan kipas prosesor.
 4. Pasang kembali pelindung (lihat [Memasang Kembali Pelindung](#)).
 5. Pasang kembali penutup komputer (lihat [Memasang Kembali Penutup Komputer](#)).
-

[Kembali ke Halaman Isi](#)

[Kembali ke Halaman Isi](#)

Inverter

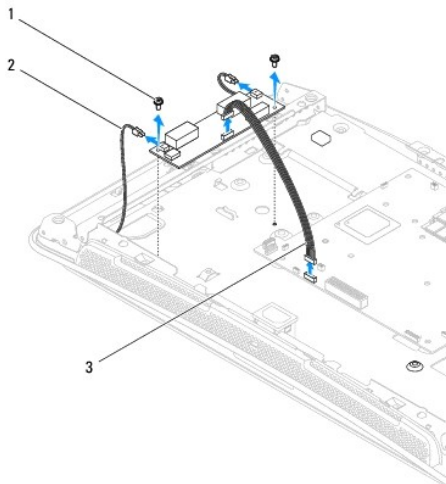
Manual Servis Dell Studio One 19/1909

- [Melepaskan Inverter](#)
- [Memasang Kembali Inverter](#)

⚠ PERINGATAN: Sebelum mengerjakan bagian dalam komputer, bacalah informasi keselamatan yang dikirimkan bersama komputer Anda. Untuk informasi praktik keselamatan terbaik tambahan, kunjungi Laman utama Pemenuhan Peraturan pada www.dell.com/regulatory_compliance.

Melepaskan Inverter

1. Ikuti prosedur di bagian [Sebelum Anda Mulai](#).
2. Lepaskan penutup komputer (lihat [Melepaskan Penutup Komputer](#)).
3. Lepaskan pelindung (lihat [Melepaskan Pelindung](#)).
4. Lepaskan dudukan (lihat [Melepaskan Dudukan](#)).
5. Lepaskan panel I/O belakang (lihat [Melepaskan Panel I/O Belakang](#)).
6. Lepaskan kipas prosesor dan pendingin (lihat [Melepaskan Pendingin](#) dan [Melepaskan Kipas Prosesor](#)).
7. Lepaskan speaker kanan (lihat [Melepaskan Speaker Kanan](#)).
8. Lepaskan drive optis (lihat [Melepaskan Drive Optis](#)).
9. Lepaskan kedua baut yang menahan inverter pada sasis.
10. Lepaskan kabel inverter dari inverter.
11. Lepaskan koneksi dua kabel yang menghubungkan inverter ke panel LCD.
12. Angkat inverter dari sasis.



1	baut (2)	2	kabel ke panel LCD (2)
3	kabel inverter		

Memasang Kembali Inverter

1. Ikuti prosedur di bagian [Sebelum Anda Mulai](#).
2. Untuk memasang kembali inverter, sambungkan dua kabel dari panel LCD ke inverter.
3. Sambungkan kabel inverter ke konektor board sistem (INVERTER).
4. Pasang kembali kedua baut yang menahan inverter pada sasis.
5. Pasang kembali drive optis (lihat [Memasang Kembali Drive Optis](#)).
6. Pasang kembali speaker kanan (lihat [Memasang Kembali Speaker Kanan](#)).
7. Pasang kembali kipas prosesor dan pendingin (lihat [Memasang Kembali Pendingin](#) dan [Memasang Kembali Kipas Prosesor](#)).
8. Pasang kembali panel I/O belakang (lihat [Memasang Kembali Panel I/O Belakang](#)).
9. Pasang kembali dudukan (lihat [Memasang Kembali Dudukan](#)).
10. Pasang kembali pelindung (lihat [Memasang Kembali Pelindung](#)).
11. Pasang kembali penutup komputer ([Penutup Komputer](#)).

[Kembali ke Halaman Isi](#)

[Kembali ke Halaman Isi](#)

Panel I/O Belakang

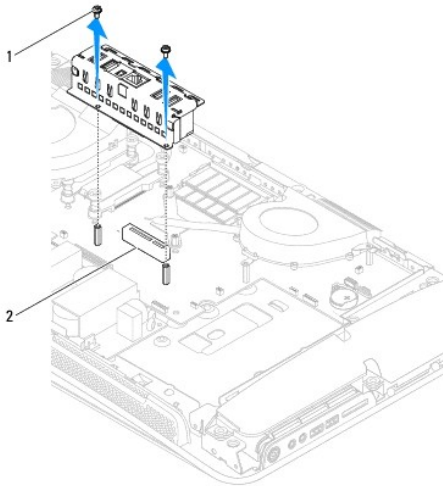
Manual Servis Dell Studio One 19/1909

- [Melepaskan Panel I/O Belakang](#)
- [Memasang Kembali Panel I/O Belakang](#)

⚠ PERINGATAN: Sebelum mengerjakan bagian dalam komputer, bacalah informasi keselamatan yang dikirimkan bersama komputer Anda. Untuk informasi praktik keselamatan terbaik tambahan, kunjungi Laman utama Pemenuhan Peraturan pada www.dell.com/regulatory_compliance.

Melepaskan Panel I/O Belakang

1. Ikuti prosedur di bagian [Sebelum Anda Mulai](#).
2. Lepaskan penutup komputer (lihat [Melepaskan Penutup Komputer](#)).
3. Lepaskan pelindung (lihat [Melepaskan Pelindung](#)).
4. Lepaskan dudukan (lihat [Melepaskan Dudukan](#)).
5. Lepaskan kedua baut yang menahan panel I/O belakang pada board sistem.
6. Angkat panel I/O belakang dari board sistem.



1	baut (2)	2	konektor panel I/O belakang
---	----------	---	-----------------------------

Memasang Kembali Panel I/O Belakang

1. Ikuti prosedur di bagian [Sebelum Anda Mulai](#).
2. Geser panel I/O belakang ke konektor (PCI_E_4X_1) pada board sistem sampai terpasang dengan kencang di tempatnya.
3. Pasang kembali kedua baut yang menahan panel I/O belakang pada board sistem.
4. Pasang kembali dudukan (lihat [Memasang Kembali Dudukan](#)).
5. Pasang kembali pelindung (lihat [Memasang Kembali Pelindung](#)).

6. Pasang kembali penutup komputer (lihat [Memasang Kembali Penutup Komputer](#)).
7. Sambungkan komputer Anda dan semua perangkat yang terpasang ke outlet listrik, dan kemudian nyalakan.

[Kembali ke Halaman Isi](#)

[Kembali ke Halaman Isi](#)

Modul Memori

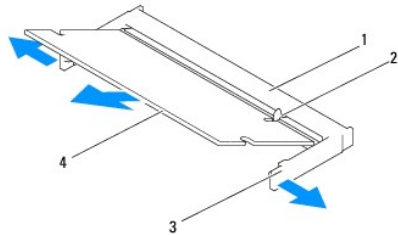
Manual Servis Dell Studio One 19/1909

- [Melepaskan Modul Memori](#)
- [Memasang Kembali Modul Memori](#)

⚠ PERINGATAN: Sebelum mengerjakan bagian dalam komputer, bacalah informasi keselamatan yang dikirimkan bersama komputer Anda. Untuk informasi praktik keselamatan terbaik tambahan, kunjungi Laman utama Pemenuhan Peraturan pada www.dell.com/regulatory_compliance.

Melepaskan Modul Memori


1. Ikuti prosedur di bagian [Sebelum Anda Mulai](#).
2. Lepaskan penutup komputer (lihat [Melepaskan Penutup Komputer](#)).
3. Lepaskan pelindung (lihat [Melepaskan Pelindung](#)).
4. Untuk melepaskan modul memori, dorong klip penahan di konektor modul memori ke arah yang berlawanan sampai modul terlepas.



1	konektor modul memori	2	tab
3	klip penahan (2)	4	modul memori

Memasang Kembali Modul Memori

⚠ PERHATIAN: Jika modul memori tidak dipasang dengan benar, komputer mungkin tidak dapat melakukan booting.

1. Ikuti prosedur di bagian [Sebelum Anda Mulai](#).
2. Luruskan takik di modul memori dengan tab pada konektor modul memori.
3. Dorong modul pada sudut 45 derajat hingga modul masuk ke dalam slot, dan tekan modul ke bawah hingga terdengar terkunci di posisinya.
Jika Anda tidak mendengar bunyi kuncian, lepaskan modul dan ulangi pemasangan modul.
4. Pasang kembali pelindung (lihat [Memasang Kembali Pelindung](#)).
5. Pasang kembali penutup komputer (lihat [Memasang Kembali Penutup Komputer](#)).
6. Sambungkan komputer Anda dan semua perangkat yang terpasang ke outlet listrik, dan kemudian nyalakan.
7. Jika pesan yang muncul menginformasikan bahwa jumlah memori telah berubah, tekan <F1> untuk melanjutkan.
8. Lakukan logon ke komputer Anda.
9. Untuk memeriksa apakah memori telah dipasang dengan benar, klik  → **Control Panel** → **System**.

10. Periksa jumlah memori (RAM) yang ada di daftar.

[Kembali ke Halaman Isi](#)

[Kembali ke Halaman Isi](#)

Mikrofon

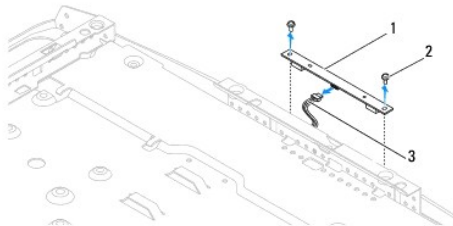
Manual Servis Dell Studio One 19/1909

- [Melepaskan Mikrofon](#)
- [Memasang Kembali Mikrofon](#)

⚠ PERINGATAN: Sebelum mengerjakan bagian dalam komputer, bacalah informasi keselamatan yang dikirimkan bersama komputer Anda. Untuk informasi praktik keselamatan terbaik tambahan, kunjungi Laman utama Pemenuhan Peraturan pada www.dell.com/regulatory_compliance.

Melepaskan Mikrofon

1. Ikuti prosedur di bagian [Sebelum Anda Mulai](#).
2. Lepaskan penutup komputer (lihat [Melepaskan Penutup Komputer](#)).
3. Lepaskan pelindung (lihat [Melepaskan Pelindung](#)).
4. Lepaskan kedua baut yang menahan mikrofon pada unit penopang.
5. Lepaskan koneksi kabel dari mikrofon.
6. Angkat mikrofon dari unit penopang.



1	mikrofon	2	baut (2)
3	kabel mikrofon		

Memasang Kembali Mikrofon

1. Ikuti prosedur di bagian [Sebelum Anda Mulai](#).
2. Sambungkan kembali kabel ke mikrofon.
3. Pasang kembali kedua baut yang menahan mikrofon pada unit sistem.
4. Pasang kembali pelindung (lihat [Memasang Kembali Pelindung](#)).
5. Pasang kembali penutup komputer (lihat [Memasang Kembali Penutup Komputer](#)).
6. Sambungkan komputer Anda dan semua perangkat yang terpasang ke outlet listrik, dan kemudian nyalakan.

[Kembali ke Halaman Isi](#)

[Kembali ke Halaman Isi](#)

Prosesor

Manual Servis Dell Studio One 19/1909

- [Melepaskan Prosesor](#)
- [Memasang Kembali Prosesor](#)

⚠ PERINGATAN: Sebelum mengerjakan bagian dalam komputer, bacalah informasi keselamatan yang dikirimkan bersama komputer Anda. Untuk informasi praktik keselamatan terbaik tambahan, kunjungi Laman utama Pemenuhan Peraturan pada www.dell.com/regulatory_compliance.

⚠ PERHATIAN: Jangan lakukan langkah berikut kecuali jika Anda telah memahami prosedur melepaskan dan memasang kembali perangkat keras. Board sistem Anda dapat rusak jika langkah-langkah berikut dilakukan dengan salah. Untuk informasi servis teknis, lihat *Panduan Pemasangan*.

Melepaskan Prosesor

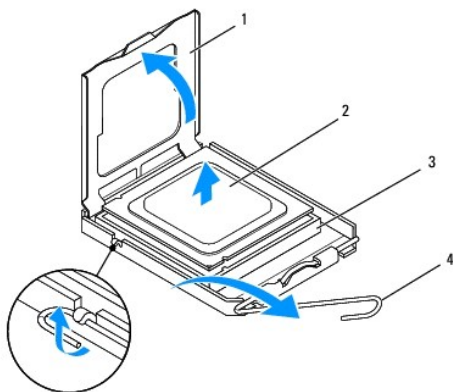
1. Ikuti prosedur di bagian [Sebelum Anda Mulai](#).
2. Lepaskan penutup komputer (lihat [Melepaskan Penutup Komputer](#)).
3. Lepaskan pelindung (lihat [Melepaskan Pelindung](#)).
4. Lepaskan dudukan (lihat [Melepaskan Dudukan](#)).
5. Lepaskan panel I/O belakang (lihat [Melepaskan Panel I/O Belakang](#)).

⚠ PERINGATAN: Pendingin dapat menjadi sangat panas saat pengoperasian normal. Tunggu sampai pendingin cukup dingin sebelum Anda menyentuhnya.

6. Lepaskan pendingin prosesor (lihat [Melepaskan Pendingin](#)).

📌 CATATAN: Kecuali jika pendingin prosesor baru diperlukan untuk prosesor baru, gunakan kembali pendingin yang lama saat Anda mengganti prosesor.

7. Tekan dan dorong tuas pelepas ke bawah dan ke luar untuk melepaskan prosesor dari tab yang menahannya.
8. Buka penutup prosesor.



1	penutup prosesor	2	prosesor
3	soket prosesor	4	tuas pelepas

△ **PERHATIAN:** Saat melepaskan atau memasang kembali prosesor, jangan sentuh pin apa pun yang ada di dalam soket atau membiarkan benda apa pun jatuh ke pin di dalam soket.

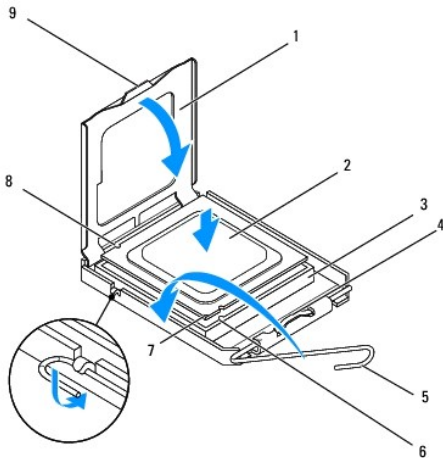
9. Angkat prosesor untuk melepaskan prosesor dari soket, dan letakkan di tempat yang aman.

Memasang Kembali Prosesor

1. Ikuti prosedur di bagian [Sebelum Anda Mulai](#).
2. Angkat tuas pelepas ke posisi terlepas agar soket siap dipasang prosesor baru.

△ **PERHATIAN:** Pegang permukaan logam yang tidak dicat atau dudukan komputer agar tidak terkena sengatan listrik.

3. Keluarkan prosesor baru dari kemasannya.



1	penutup prosesor	2	prosesor
3	soket prosesor	4	kait penutup tengah
5	tuas pelepas	6	takik pelurus depan
7	indikator pin-1 prosesor	8	takik pelurus belakang
9	tab		

4. Jika tuas pelepas pada soket belum dipanjangkan penuh, gerakkan tuas ke posisi tersebut.

△ **PERHATIAN:** Pin soket adalah komponen yang sangat sensitif. Untuk mencegah kerusakan, pastikan prosesor telah lurus dengan soket dan jangan gunakan tenaga berlebihan saat Anda memasang prosesor. Hati-hati jangan sampai Anda menyentuh atau menekuk pin pada board sistem.

△ **PERHATIAN:** Anda harus memasang prosesor dengan benar di soket untuk mencegah kerusakan permanen pada prosesor.

5. Posisikan takik pelurus depan dan belakang pada prosesor dengan takik pelurus depan dan belakang pada soket.
6. Luruskan pin-1 di bagian sudut prosesor dan soket.
7. Pasang prosesor ke soket dengan perlahan dan pastikan prosesor terpasang dengan benar pada tempatnya.
8. Jika prosesor telah terpasang sepenuhnya pada soket, tutup penutup prosesor.

Pastikan tab pada penutup prosesor terpasang di bawah kait penutup tengah pada soket.

9. Putar kembali tuas pelepas soket ke arah soket dan sisipkan tuas ke dalam tempatnya untuk menahan prosesor.
10. Bersihkan pelumas termal dari bagian bawah pendingin prosesor.

△ **PERHATIAN:** Pastikan Anda menggunakan pelumas termal yang baru. Pelumas termal baru sangat penting untuk memastikan pengikatan termal memadai yang diperlukan untuk pengoperasian prosesor secara optimal.

11. Oleskan pelumas termal baru ke bagian atas prosesor.

△ **PERHATIAN:** Pastikan pendingin prosesor terpasang dengan benar dan kencang.

12. Pasang kembali pendingin prosesor (lihat [Memasang Kembali Pendingin](#)).
13. Pasang kembali panel I/O belakang (lihat [Memasang Kembali Panel I/O Belakang](#)).
14. Pasang kembali dudukan (lihat [Memasang Kembali Dudukan](#)).
15. Pasang kembali pelindung (lihat [Memasang Kembali Pelindung](#)).
16. Pasang kembali penutup komputer (lihat [Memasang Kembali Penutup Komputer](#)).
17. Sambungkan komputer Anda dan semua perangkat yang terpasang ke outlet listrik, dan kemudian nyalakan.

[Kembali ke Halaman Isi](#)

[Kembali ke Halaman Isi](#)

Unit Catu Daya

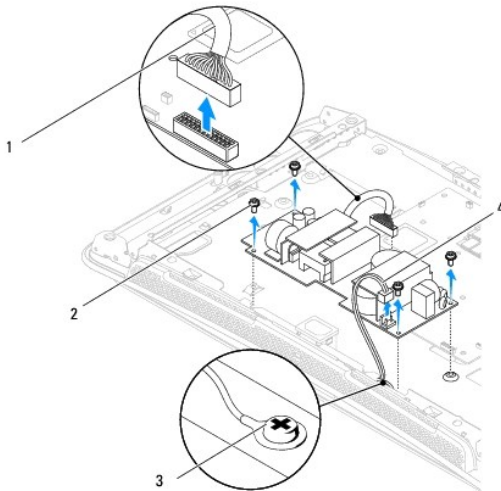
Manual Servis Dell Studio One 19/1909

- [Melepaskan Unit Catu Daya](#)
- [Memasang Kembali Unit Catu Daya](#)

- ⚠ PERINGATAN:** Sebelum mengerjakan bagian dalam komputer, bacalah informasi keselamatan yang dikirimkan bersama komputer Anda. Untuk informasi praktik keselamatan terbaik tambahan, kunjungi Laman utama Pemenuhan Peraturan pada www.dell.com/regulatory_compliance.
- ⚠ PERINGATAN:** Untuk menghindari kemungkinan Anda terkena sengatan listrik, luka gores akibat bilah kipas yang bergerak, atau cedera lain yang tidak terduga, lepaskan selalu komputer Anda dari outlet listrik sebelum melepaskan penutup komputer.
- ⚠ PERINGATAN:** Pastikan nomor komponen unit catu daya pengganti sesuai dengan nomor komponen unit catu daya yang lama.
- ⚠ PERHATIAN:** Jangan lakukan langkah berikut kecuali jika Anda telah memahami prosedur melepaskan dan memasang kembali perangkat keras. Komputer Anda dapat rusak jika langkah-langkah berikut dilakukan dengan salah. Untuk bantuan teknis, lihat *Panduan Pemasangan*.

Melepaskan Unit Catu Daya

1. Ikuti prosedur di bagian [Sebelum Anda Mulai](#).
2. Lepaskan penutup komputer (lihat [Melepaskan Penutup Komputer](#)).
3. Lepaskan pelindung (lihat [Melepaskan Pelindung](#)).
4. Lepaskan dudukan (lihat [Melepaskan Dudukan](#)).
5. Lepaskan koneksi kabel konektor daya dari unit catu daya.
6. Lepaskan koneksi kabel unit catu daya dari konektor (ATX_POWER1) di board sistem.
7. Lepaskan keempat baut yang menahan unit catu daya pada sasis.




1	kabel unit catu daya	2	baut (4)
3	baut kabel ground protektif	4	kabel konektor daya

8. Letakkan unit catu daya di tempat yang aman.

Memasang Kembali Unit Catu Daya

1. Ikuti prosedur di bagian [Sebelum Anda Mulai](#).
2. Pasang kembali keempat baut yang menahan unit catu daya pada sasis.
3. Sambungkan kabel unit catu daya ke konektor (ATX_POWER1) di board sistem.
4. Sambungkan kabel konektor daya ke unit catu daya.

 **PERINGATAN:** Pastikan baut kabel ground protektif terpasang kuat.

5. Pasang kembali dudukan (lihat [Memasang Kembali Dudukan](#)).
6. Pasang kembali pelindung (lihat [Memasang Kembali Pelindung](#)).
7. Pasang kembali penutup komputer (lihat [Memasang Kembali Penutup Komputer](#)).

[Kembali ke Halaman Isi](#)

[Kembali ke Halaman Isi](#)

Pelindung

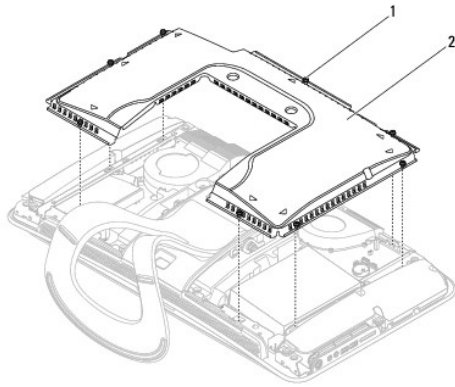
Manual Servis Dell Studio One 19/1909

- [Melepaskan Pelindung](#)
- [Memasang Kembali Pelindung](#)

⚠ PERINGATAN: Sebelum mengerjakan bagian dalam komputer, bacalah informasi keselamatan yang dikirimkan bersama komputer Anda. Untuk informasi praktik keselamatan terbaik tambahan, kunjungi Laman utama Pemenuhan Peraturan pada www.dell.com/regulatory_compliance.

Melepaskan Pelindung

1. Ikuti prosedur di bagian [Sebelum Anda Mulai](#).
2. Lepaskan penutup komputer (lihat [Melepaskan Penutup Komputer](#)).
3. Untuk melepaskan pelindung, kendurkan kedelapan baut mati yang menahan pelindung pada komputer.



1	baut mati (8)	2	pelindung
---	---------------	---	-----------

Memasang Kembali Pelindung

1. Ikuti prosedur di bagian [Sebelum Anda Mulai](#).
 - ☑ **CATATAN:** Sebelum memasang kembali pelindung, pastikan semua kabel telah tersambung dan tidak ada peralatan atau komponen lain (seperti baut) yang tertinggal di dalam komputer.
 2. Letakkan pelindung di komputer dan kencangkan kedelapan baut matinya.
 3. Pasang kembali penutup komputer (lihat [Memasang Kembali Penutup Komputer](#)).
-

[Kembali ke Halaman Isi](#)

[Kembali ke Halaman Isi](#)

Panel I/O Samping

Manual Servis Dell Studio One 19/1909

- [Melepaskan Panel I/O Samping](#)
- [Memasang Kembali Panel I/O Samping](#)

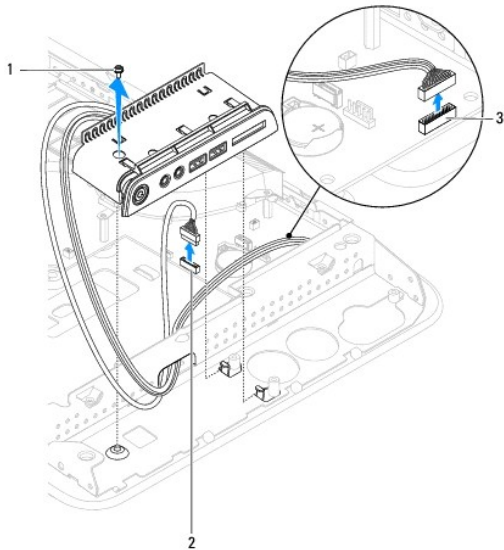
⚠ PERINGATAN: Sebelum mengerjakan bagian dalam komputer, bacalah informasi keselamatan yang dikirimkan bersama komputer Anda. Untuk informasi praktik keselamatan terbaik tambahan, kunjungi Laman utama Pemenuhan Peraturan pada www.dell.com/regulatory_compliance.

Melepaskan Panel I/O Samping

1. Ikuti prosedur di bagian [Sebelum Anda Mulai](#).
2. Lepaskan penutup komputer (lihat [Melepaskan Penutup Komputer](#)).
3. Lepaskan pelindung (lihat [Melepaskan Pelindung](#)).
4. Lepaskan dudukan (lihat [Melepaskan Dudukan](#)).
5. Lepaskan speaker kiri (lihat [Melepaskan Speaker Kiri](#)).
6. Lepaskan hard drive (lihat [Melepaskan Hard Drive](#)).
7. Lepaskan baut yang menahan panel I/O samping pada sasis.
8. Angkat dan tarik panel I/O samping dari klem

📌 CATATAN: Perhatikan perutean kabel sebelum Anda melepaskan kabel.

9. Lepaskan kabel dari konektor (F_AUDIO dan SIDE_BOARD_1) di board sistem (lihat [Komponen Board Sistem](#)).
10. Geser panel I/O samping dari klem dan letakkan di tempat yang aman.



1	baut	2	konektor (F_AUDIO)
3	konektor (SIDE_BOARD_1)		

Memasang Kembali Panel I/O Samping

1. Ikuti prosedur di bagian [Sebelum Anda Mulai](#).
 2. Untuk memasang kembali panel I/O samping, rutekan kabel kembali ke posisinya dan sambungkan ke konektor (F_AUDIO dan SIDE_BOARD_1) di board sistem (lihat [Komponen Board Sistem](#)).
 3. Geser panel I/O samping ke arah klem sampai terpasang dengan kencang.
 4. Pasang kembali baut yang menahan panel I/O samping pada sasis.
 5. Pasang kembali hard drive (lihat [Memasang Kembali Hard Drive](#)).
 6. Pasang kembali speaker kiri (lihat [Memasang Kembali Speaker Kiri](#)).
 7. Pasang kembali dudukan (lihat [Memasang Kembali Dudukan](#)).
 8. Pasang kembali pelindung (lihat [Memasang Kembali Pelindung](#)).
 9. Pasang kembali penutup komputer (lihat [Memasang Kembali Penutup Komputer](#)).
-

[Kembali ke Halaman Isi](#)

[Kembali ke Halaman Isi](#)

Speaker

Manual Servis Dell Studio One 19/1909

- [Melepaskan Speaker Kanan](#)
- [Memasang Kembali Speaker Kanan](#)
- [Melepaskan Speaker Kiri](#)
- [Memasang Kembali Speaker Kiri](#)

⚠ PERINGATAN: Sebelum mengerjakan bagian dalam komputer, bacalah informasi keselamatan yang dikirimkan bersama komputer Anda. Untuk informasi praktik keselamatan terbaik tambahan, kunjungi Laman utama Pemenuhan Peraturan pada www.dell.com/regulatory_compliance.

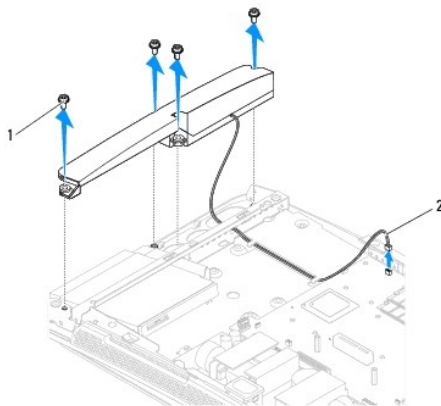
Melepaskan Speaker Kanan

🔍 CATATAN: Untuk menemukan lokasi speaker kanan, lihat [Tampak Dalam Studio One Anda](#).

1. Ikuti prosedur di bagian [Sebelum Anda Mulai](#).
2. Lepaskan penutup komputer (lihat [Melepaskan Penutup Komputer](#)).
3. Lepaskan pelindung (lihat [Melepaskan Pelindung](#)).
4. Lepaskan dudukan (lihat [Melepaskan Dudukan](#)).
5. Lepaskan kipas prosesor dan pendingin (lihat [Melepaskan Pendingin](#) dan [Melepaskan Kipas Prosesor](#)).
6. Lepaskan keempat baut yang menahan speaker pada sasis.

🔍 CATATAN: Perhatikan perutean kabel sebelum Anda melepaskan kabel.

7. Lepaskan koneksi kabel speaker kanan dari konektor (SPEAKER_2) di board sistem.



1	baut (4)	2	kabel speaker
---	----------	---	---------------

8. Angkat speaker dari sasis.

Memasang Kembali Speaker Kanan

1. Ikuti prosedur di bagian [Sebelum Anda Mulai](#).

2. Untuk memasang kembali speaker, rutekan kabel speaker kembali ke posisinya.
3. Sambungkan kabel speaker kanan ke konektor (SPEAKER_2) pada board sistem.
4. Pasang speaker pada posisinya dan pasang kembali keempat bautnya yang menahan speaker pada sasis.
5. Pasang kembali kipas prosesor dan pendingin (lihat [Memasang Kembali Pendingin](#) dan [Memasang Kembali Kipas Prosesor](#)).
6. Pasang kembali dudukan (lihat [Memasang Kembali Dudukan](#)).
7. Pasang kembali pelindung (lihat [Memasang Kembali Pelindung](#)).
8. Pasang kembali penutup komputer (lihat [Memasang Kembali Penutup Komputer](#)).
9. Sambungkan komputer Anda dan semua perangkat yang terpasang ke outlet listrik, dan kemudian nyalakan.

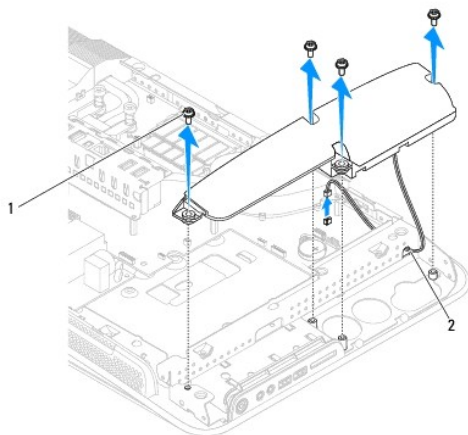
Melepaskan Speaker Kiri

CATATAN: Untuk menemukan lokasi speaker kiri, lihat [Tampak Dalam Studio One Anda](#).

1. Ikuti prosedur di bagian [Sebelum Anda Mulai](#).
2. Lepaskan penutup komputer (lihat [Melepaskan Penutup Komputer](#)).
3. Lepaskan pelindung (lihat [Melepaskan Pelindung](#)).
4. Lepaskan keempat baut yang menahan speaker pada sasis.

CATATAN: Perhatikan perutean kabel sebelum Anda melepaskan kabel.

5. Lepaskan koneksi kabel speaker kiri dari konektor (SPEAKER_1) di board sistem.



1	baut (4)	2	kabel speaker
---	----------	---	---------------

6. Angkat speaker dari board sistem.

Memasang Kembali Speaker Kiri

1. Ikuti prosedur di bagian [Sebelum Anda Mulai](#).
2. Untuk memasang kembali speaker, rutekan kabel kembali ke posisinya.

3. Sambungkan kembali kabel speaker kiri ke konektor (SPEAKER_1) pada board sistem.
 4. Pasang kembali keempat baut yang menahan speaker pada sasis.
 5. Pasang kembali pelindung (lihat [Memasang Kembali Pelindung](#)).
 6. Pasang kembali penutup komputer (lihat [Memasang Kembali Penutup Komputer](#)).
-

[Kembali ke Halaman Isi](#)

[Kembali ke Halaman Isi](#)

Dudukan

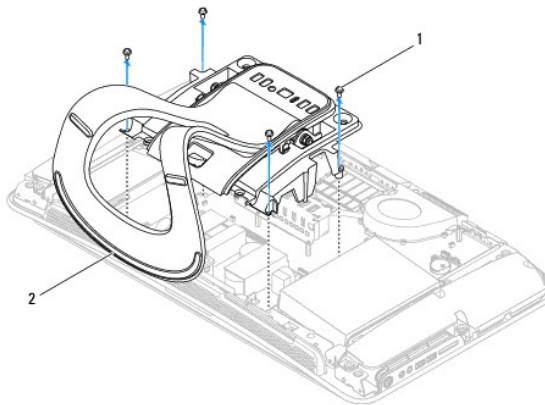
Manual Servis Dell Studio One 19/1909

- [Melepaskan Dudukan](#)
- [Memasang Kembali Dudukan](#)

⚠ PERINGATAN: Sebelum mengerjakan bagian dalam komputer, bacalah informasi keselamatan yang dikirimkan bersama komputer Anda. Untuk informasi praktik keselamatan terbaik tambahan, kunjungi Laman utama Pemenuhan Peraturan pada www.dell.com/regulatory_compliance.

Melepaskan Dudukan

1. Ikuti prosedur di bagian [Sebelum Anda Mulai](#).
2. Lepaskan penutup komputer (lihat [Melepaskan Penutup Komputer](#)).
3. Lepaskan pelindung (lihat [Melepaskan Pelindung](#)).
4. Lepaskan keempat baut yang menahan dudukan.
5. Angkat dudukan dari komputer.



1	baut (4)	2	dudukan
---	----------	---	---------

Memasang Kembali Dudukan

1. Ikuti prosedur di bagian [Sebelum Anda Mulai](#).
 - 📌 **CATATAN:** Pastikan Anda telah melepaskan label dari dudukan lama dan menempelkan label pada dudukan yang baru.
2. Untuk memasang kembali dudukan, luruskan lubang baut di dudukan dengan lubang baut di sasis.
3. Pasang kembali keempat baut yang menahan dudukan.
4. Pasang kembali pelindung ([Memasang Kembali Pelindung](#)).
5. Pasang kembali penutup komputer (lihat [Memasang Kembali Penutup Komputer](#)).


[Kembali ke Halaman Isi](#)

[Kembali ke Halaman Isi](#)

Board Sistem


Manual Servis Dell Studio One 19/1909

- [Melepaskan Board Sistem](#)
- [Memasang Kembali Board Sistem](#)

 **PERINGATAN:** Sebelum mengerjakan bagian dalam komputer, bacalah informasi keselamatan yang dikirimkan bersama komputer Anda. Untuk informasi praktik keselamatan terbaik tambahan, kunjungi Laman utama Pemenuhan Peraturan pada www.dell.com/regulatory_compliance.


 **PERHATIAN:** Untuk menghindari terkena sengatan listrik, gunakan gelang antistatis atau pegang permukaan logam yang tidak dicat (seperti dudukan) secara berkala.

Chip BIOS board sistem berisi Tag Servis, yang juga dapat dilihat pada label kode bar di komputer. Kit penggantian untuk board sistem termasuk CD yang menyediakan utilitas untuk memindahkan Tag Servis ke board sistem pengganti.

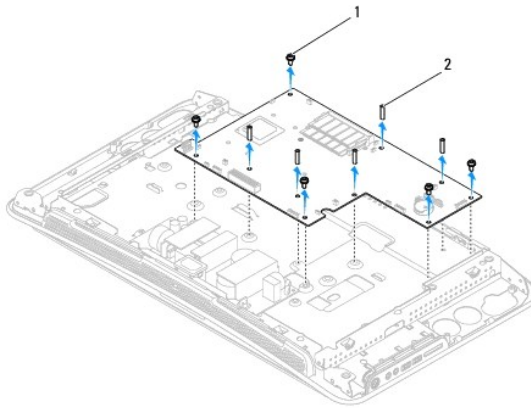
 **PERHATIAN:** Pegang komponen dan kartu pada bagian tepinya dan jangan menyentuh pin dan permukaan kontak.

Melepaskan Board Sistem

1. Ikuti instruksi di bagian [Sebelum Anda Mulai](#).
2. Lepaskan penutup komputer (lihat [Melepaskan Penutup Komputer](#)).
3. Lepaskan pelindung (lihat [Melepaskan Pelindung](#)).
4. Lepaskan dudukan (lihat [Melepaskan Dudukan](#)).
5. Lepaskan panel I/O belakang (lihat [Melepaskan Panel I/O Belakang](#)).
6. Lepaskan kipas prosesor dan pendingin (lihat [Melepaskan Kipas Prosesor](#) dan [Melepaskan Pendingin](#)).
7. Lepaskan kipas sistem dan unit pendingin (lihat [Melepaskan Kipas Sistem dan Unit Pendingin](#)).

 **CATATAN:** Perhatikan perutean kabel sebelum melepaskan koneksi kabel dari board sistem.

8. Lepaskan koneksi semua kabel dari board sistem.
9. Lepaskan keempat baut yang menahan board sistem pada sasis.
10. Lepaskan kelima baut M2,5 x 5-mm yang menahan board sistem pada sasis.



1	baut (5)	2	baut M2,5 x 5-mm (5)
---	----------	---	----------------------

11. Angkat board sistem dari sasis.
-

Memasang Kembali Board Sistem

1. Ikuti instruksi di bagian [Sebelum Anda Mulai](#).
2. Untuk memasang kembali board sistem, tempatkan board sistem kembali ke sasis.
3. Pasang kembali kelima baut M2,5 x 5-mm yang menahan board sistem pada sasis.
4. Pasang kembali keempat baut yang menahan board sistem pada sasis.
5. Sambungkan kembali kabel ke board sistem.
6. Pasang kembali kipas sistem dan unit pendingin (lihat [Memasang Kembali Kipas Sistem dan Unit Pendingin](#)).
7. Pasang kembali kipas prosesor dan pendingin (lihat [Memasang Kembali Kipas Prosesor](#) dan [Memasang Kembali Pendingin](#)).
8. Pasang kembali panel I/O belakang (lihat [Memasang Kembali Panel I/O Belakang](#)).
9. Pasang kembali dudukan (lihat [Memasang Kembali Dudukan](#)).
10. Pasang kembali pelindung (lihat [Memasang Kembali Pelindung](#)).
11. Pasang kembali penutup komputer (lihat [Memasang Kembali Penutup Komputer](#)).

PERHATIAN: Sebelum menyalakan komputer, pasang kembali semua baut dan pastikan tidak ada baut yang tertinggal di dalam komputer. Baut yang tertinggal di dalam komputer dapat menyebabkan kerusakan pada komputer.

12. Nyalakan komputer.

CATATAN: Setelah Anda memasang kembali board sistem, masukkan Tag Servis komputer ke dalam BIOS board sistem pengganti.

13. Masukkan CD yang menyertai board sistem pengganti ke dalam drive yang sesuai. Ikuti instruksi yang muncul pada layar.
-

[Kembali ke Halaman Isi](#)

[Kembali ke Halaman Isi](#)

Kipas Sistem dan Unit Pendingin

Manual Servis Dell Studio One 19/1909

- [Melepaskan Kipas Sistem dan Unit Pendingin](#)
- [Memasang Kembali Kipas Sistem dan Unit Pendingin](#)

⚠ PERINGATAN: Sebelum mengerjakan bagian dalam komputer, bacalah informasi keselamatan yang dikirimkan bersama komputer Anda. Untuk informasi praktik keselamatan terbaik tambahan, kunjungi Laman utama Pemenuhan Peraturan pada www.dell.com/regulatory_compliance.

⚠ PERINGATAN: Jangan sentuh kipas saat komputer menyala.

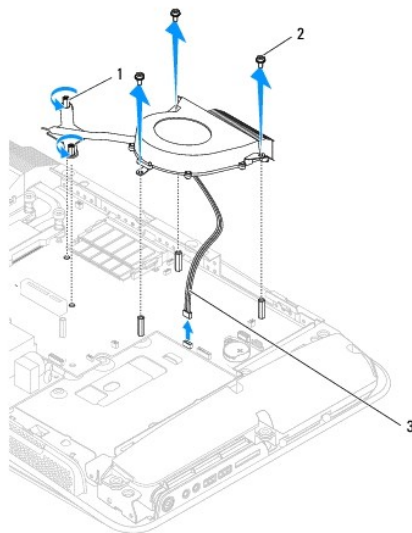
⚠ PERHATIAN: Jangan lakukan langkah berikut kecuali jika Anda telah memahami prosedur melepaskan dan memasang kembali perangkat keras. Board sistem Anda dapat rusak jika langkah-langkah berikut dilakukan dengan salah. Untuk informasi servis teknis, lihat *Panduan Pemasangan*.

Melepaskan Kipas Sistem dan Unit Pendingin

1. Ikuti prosedur di bagian [Sebelum Anda Mulai](#).
2. Lepaskan penutup komputer (lihat [Melepaskan Penutup Komputer](#)).
3. Lepaskan pelindung (lihat [Melepaskan Pelindung](#)).
4. Lepaskan dudukan (lihat [Melepaskan Dudukan](#)).
5. Lepaskan panel I/O belakang (lihat [Melepaskan Panel I/O Belakang](#)).
6. Lepaskan ketiga baut yang menahan kipas sistem ke board sistem.

⚠ PERHATIAN: Pendingin dapat menjadi sangat panas saat pengoperasian normal. Tunggu sampai pendingin cukup dingin sebelum Anda menyentuhnya.

7. Kendurkan kedua baut mati yang menahan pendingin pada board sistem.
8. Geser dan angkat kipas sistem dari rangka komputer.
9. Lepaskan koneksi kabel kipas sistem dari konektor (SYS_FAN1) di board sistem.



1	baut mati pendingin (2)	2	baut kipas sistem (3)
3	kabel kipas sistem		

10. Angkat unit dari board sistem dan letakkan di tempat yang aman.

Memasang Kembali Kipas Sistem dan Unit Pendingin

1. Ikuti prosedur di bagian [Sebelum Anda Mulai](#).
 2. Untuk memasang kembali kipas sistem dan unit pendingin, sambungkan kabel kipas sistem ke konektor (SYS_FAN1) di board sistem.
 3. Kencangkan kedua baut mati yang menahan pendingin pada board sistem.
 4. Pasang kembali ketiga baut yang menahan kipas sistem pada board sistem.
 5. Pasang kembali panel I/O belakang (lihat [Memasang Kembali Panel I/O Belakang](#)).
 6. Pasang kembali dudukan (lihat [Memasang Kembali Dudukan](#)).
 7. Pasang kembali pelindung (lihat [Memasang Kembali Pelindung](#)).
 8. Pasang kembali penutup komputer (lihat [Memasang Kembali Penutup Komputer](#)).
-

[Kembali ke Halaman Isi](#)

[Kembali ke Halaman Isi](#)

Pengaturan Sistem


Manual Servis Dell Studio One 19/1909


- [Ikhtisar](#)
- [Menghapus Password yang Terlupa](#)
- [Menghapus Pengaturan CMOS](#)
- [Menjalankan Flashing BIOS](#)

Ikhtisar

Gunakan pengaturan sistem untuk:


1. Mengubah informasi konfigurasi sistem setelah Anda menambahkan, mengubah, atau melepaskan perangkat keras apa pun pada komputer Anda
1. Mengatur atau mengubah opsi yang dapat dipilih pengguna seperti password pengguna
1. Membaca jumlah memori aktual atau mengatur tipe hard drive yang dipasang

 **PERHATIAN:** Jika Anda bukan pengguna komputer yang mahir, jangan ubah pengaturan untuk program ini. Perubahan tertentu dapat membuat komputer Anda beroperasi secara tidak benar.

 **CATATAN:** Sebelum Anda mengubah pengaturan sistem, Anda direkomendasikan untuk mencatat informasi layar pengaturan sistem untuk acuan di lain waktu.

Memasuki Pengaturan Sistem

1. Aktifkan (atau nyalakan kembali) komputer.
2. Saat logo biru DELL™ ditampilkan, perhatikan pesan F2 yang akan muncul lalu tekan <F2> segera.


 **CATATAN:** Pesan F2 mengindikasikan bahwa keyboard telah diinisialisasi. Pesan ini dapat muncul sangat cepat sehingga Anda harus memperhatikan saat pesan ini muncul lalu tekan <F2>. Jika Anda menekan <F2> sebelum diperintahkan, tombol ini akan hilang. Jika Anda menunggu terlalu lama dan logo sistem pengoperasian muncul, lanjutkan menunggu hingga Anda melihat desktop Microsoft® Windows®. Lalu, matikan komputer Anda (lihat [Mematikan Komputer Anda](#)) dan coba lagi.

Layar Pengaturan Sistem

Layar pengaturan sistem menampilkan informasi konfigurasi terkini atau yang dapat diubah untuk komputer Anda. Informasi pada layar dibagi menjadi tiga area: daftar pilihan, area pilihan aktif, dan fungsi tombol.

<p>Daftar Pilihan — Kolom ini muncul di sisi kiri pada jendela pengaturan sistem. Kolom ini merupakan daftar yang dapat digulirkan, berisi fitur yang menentukan konfigurasi komputer Anda, termasuk perangkat keras yang dipasang, konservasi daya, dan fitur sekuriti.</p> <p>Telusuri daftar ke atas dan bawah dengan tombol tanda panah atas dan bawah. Saat pilihan disorot, Kolom Pilihan menampilkan lebih banyak informasi mengenai pilihan tersebut dan pengaturan terkini serta pengaturan yang tersedia untuk pilihan tersebut.</p>	<p>Kolom Pilihan — Kolom ini muncul di sisi kanan jendela pengaturan sistem dan berisi informasi mengenai setiap pilihan yang terdaftar pada Daftar Pilihan. Di kolom ini Anda dapat melihat informasi mengenai komputer Anda dan membuat perubahan pada pengaturan terkini Anda.</p> <p>Tekan tombol tanda panah atas dan bawah untuk menyorot pilihan. Tekan <Enter> untuk mengaktifkan pilihan tersebut dan kembali ke Daftar Pilihan.</p> <p>CATATAN: Tidak semua pengaturan yang terdaftar di Area Pilihan dapat diubah.</p>
<p>Fungsi Tombol — Kolom ini muncul di bawah Kolom Pilihan dan berisi daftar tombol serta fungsinya dalam area pengaturan sistem.</p>	

Opsi Pengaturan Sistem

 **CATATAN:** Tergantung pada komputer Anda dan perangkat yang dipasang, butir yang ada dalam daftar di bagian ini dapat ditampilkan sama atau berbeda seperti yang ditampilkan pada daftar berikut.

Info Sistem	
Info Bios	Menampilkan nomor versi BIOS.
Sistem	Menampilkan nama sistem.
Tag Servis	Menampilkan tag servis komputer.
Tipe Prosesor	Menampilkan informasi prosesor


Kecepatan CPU	Menampilkan kecepatan prosesor.
Cache L1 Prosesor	Menampilkan ukuran cache L1 prosesor.
Cache L2 Prosesor	Menampilkan ukuran cache L2 prosesor.
Memori yang Dipasang	Mengindikasikan jumlah memori yang dipasang dalam MB.
Memori yang Tersedia	Mengindikasikan jumlah memori yang tersedia dalam MB.
Kecepatan Memori	Mengindikasikan kecepatan memori dalam MHz.
Fitur CMOS Standar	
Waktu Sistem	Menampilkan waktu terkini dalam format jj:mm:dd.
Tanggal Sistem	Menampilkan tanggal terkini dalam format bb:hh:tt.
AHCI Port0	Auto mendeteksi perangkat IDE di port 0.
AHCI Port1	Auto mendeteksi perangkat IDE di port 1.
Fitur Bios Lanjutan	
Fitur CPU	Menjelaskan tipe prosesor.
Pengaturan Perangkat USB	Mengaktifkan atau menonaktifkan kontroler USB/Mengatur kecepatan USB operasional.
Fitur Chipset Lanjutan	
Kontroler Audio Onboard	Memungkinkan Anda untuk mengaktifkan atau menonaktifkan kontroler audio.
Pilihan Mode SATA	Memungkinkan Anda untuk beralih di antara AHCI dan IDE.
Kontroler LAN Onboard	Memungkinkan Anda untuk mengaktifkan atau menonaktifkan kontroler jaringan broadcom onboard.
ROM Boot LAN Onboard	Memungkinkan Anda untuk mengaktifkan atau menonaktifkan ROM untuk Kontroler Jaringan PCI E Broadcom.
Konfigurasi Booting Perangkat	
Konfigurasi Pengaturan Booting	Mengaktifkan atau menonaktifkan fungsi booting cepat dan tombol Numlock.
Prioritas Booting Hard Disk	Mengatur prioritas booting hard drive. Butir yang ditampilkan diperbarui secara dinamis berdasarkan hard drive yang terdeteksi.
Booting Pertama Perangkat	Menentukan urutan booting dari perangkat yang tersedia. Dapat dilepaskan; CD/DVD; Hard Drive; Dinonaktifkan (Dapat dilepaskan pada pengaturan standar).
Booting Kedua Perangkat	Menentukan urutan booting dari perangkat yang tersedia. Dapat dilepaskan; CD/DVD; Hard Drive; Dinonaktifkan (CD/DVD pada pengaturan standar).
Booting Ketiga Perangkat	Menentukan urutan booting dari perangkat yang tersedia. Dapat dilepaskan; CD/DVD; Hard Drive; Dinonaktifkan (CD/DVD pada pengaturan standar).
Booting Perangkat Lain	Memungkinkan Anda untuk melakukan booting melalui perangkat lain.
Fitur Manajemen Daya	
Tipe Penundaan ACPI	Menentukan tipe penundaan. Pengaturan standarnya adalah S3.
Dukungan C1E	Opsi ini memungkinkan Anda untuk mengaktifkan atau menonaktifkan "Status Berhenti Yang Lebih Baik (Enhanced Halt State)".
Pengaktifan Jarak Jauh	Pilihan ini akan menyalakan komputer saat pengguna mencoba mengakses komputer melalui LAN. Pengaturan standarnya adalah "Enabled" (Diaktifkan).
Pemulihan AC	
Pengaktifan Otomatis	Memungkinkan Anda untuk mengatur alarm untuk menyalakan komputer secara otomatis. Nilai standarnya adalah "Disabled" (Dinonaktifkan).
Fitur Keamanan BIOS	
Password Supervisor	Status password supervisor yang diinstal.
Password Pengguna	Status password pengguna yang diinstal.
Atur Password Supervisor	Memungkinkan Anda untuk mengatur password supervisor yang diinginkan.
Keluar	
Pilihan Keluar	Menyediakan opsi antara Load Optimal Default , Save Changes and Exit , dan Exit Without Saving .

Urutan Booting

Fitur ini memungkinkan Anda untuk mengubah urutan booting untuk perangkat.

Pilihan Booting

- 1 **Hard Drive** — Komputer mencoba untuk menjalankan booting dari hard drive primer. Jika tidak ada sistem pengoperasian pada drive, komputer akan mengeluarkan pesan kesalahan.
- 1 **CD/DVD Drive** — Komputer mencoba untuk menjalankan booting dari drive CD/DVD. Jika tidak ada CD/DVD di dalam drive, atau jika CD/DVD tidak memiliki sistem pengoperasian, komputer akan mengeluarkan pesan kesalahan.
- 1 **Perangkat USB Flash** — Masukkan perangkat memori ke dalam port USB dan nyalakan kembali komputer. Saat **F12 = Menu Booting** muncul di sudut kanan atas layar, tekan <F12>. BIOS mendeteksi perangkat dan menambahkan pilihan USB flash ke menu booting.

 **CATATAN:** Untuk menjalankan booting pada perangkat USB, perangkat harus dapat dibooting. Untuk memastikan bahwa perangkat Anda dapat dibooting, periksa dokumentasi perangkat.

Mengubah Urutan Booting untuk Booting Terkini

Anda dapat menggunakan fitur ini untuk mengubah urutan booting terkini, misalnya untuk menjalankan booting dari drive CD/DVD untuk menjalankan Diagnostik Dell pada media *Driver dan Utilitas*. Setelah tes diagnostik selesai, urutan booting sebelumnya akan kembali dipulihkan.


1. Jika Anda menjalankan booting pada perangkat USB, sambungkan perangkat USB ke konektor USB.
2. Aktifkan (atau nyalakan kembali) komputer.
3. Saat **F2 = Pengaturan**, **F12 = Menu Booting** muncul di sudut kanan atas layar, tekan <F12>.

Jika Anda menunggu terlalu lama dan logo sistem pengoperasian muncul, lanjutkan menunggu hingga Anda melihat desktop Microsoft Windows. Kemudian, matikan komputer dan coba lagi.

Boot Device Menu muncul, dan berisi daftar semua perangkat booting yang tersedia. Setiap perangkat memiliki angka di sebelahnya.


4. Pada **Boot Device Menu** pilih perangkat yang ingin Anda booting.

Misalnya, jika Anda menjalankan booting pada tombol memori USB, sorot **USB Flash Device** dan tekan <Enter>.

 **CATATAN:** Untuk menjalankan booting pada perangkat USB, perangkat harus dapat dibooting. Untuk memastikan bahwa perangkat Anda dapat dibooting, periksa dokumentasi perangkat.


Mengubah Urutan Booting untuk Booting Selanjutnya


1. Masuk ke pengaturan sistem (lihat [Memasuki Pengaturan Sistem](#)).
2. Gunakan tombol tanda panah untuk menyorot opsi menu **Boot Device Configuration** dan tekan <Enter> untuk mengakses menu.

 **CATATAN:** Catat urutan booting terkini jika Anda ingin mendapatkan kembali urutannya di lain waktu.

3. Tekan tombol tanda panah atas dan bawah untuk menelusuri daftar perangkat.
4. Tekan plus (+) atau minus (-) untuk mengubah prioritas booting perangkat.

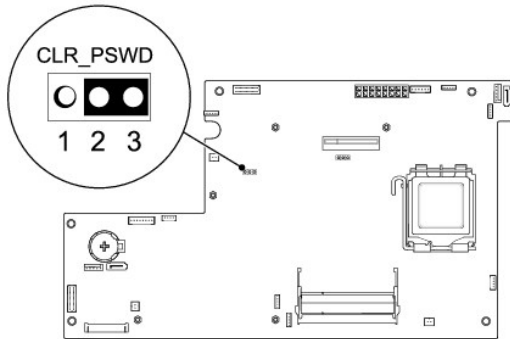
Menghapus Password yang Terlupa

 **PERINGATAN:** Sebelum memulai prosedur apa pun di bagian ini, ikuti instruksi keselamatan yang dikirimkan bersama komputer Anda.

 **PERINGATAN:** Koneksi komputer harus diputuskan dari outlet listrik untuk menghapus pengaturan password.

1. Ikuti prosedur di bagian [Sebelum Anda Mulai](#).
2. Lepaskan penutup komputer (lihat [Melepaskan Penutup Komputer](#)).
3. Lepaskan pelindung (lihat [Melepaskan Pelindung](#)).
4. Lepaskan dudukan (lihat [Melepaskan Dudukan](#)).

5. Temukan konektor password 3-pin (CLR_PSWD) pada board sistem (lihat [Komponen Board Sistem](#)).



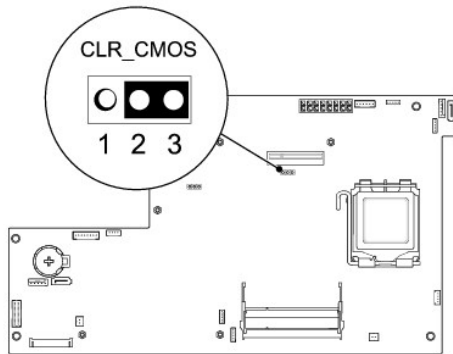
6. Lepaskan plug jumper 2-pin dari pin 2 dan 3 dan pasang pada 1 dan 2.
7. Tunggu sekitar lima detik untuk menghapus pengaturan password.
8. Lepaskan plug jumper 2-pin dari pin 1 dan 2 dan pasang kembali pada pin 2 dan 3.
9. Pasang kembali dudukan (lihat [Memasang Kembali Dudukan](#)).
10. Pasang kembali pelindung (lihat [Memasang Kembali Pelindung](#)).
11. Pasang kembali penutup komputer (lihat [Memasang Kembali Penutup Komputer](#)).
12. Sambungkan komputer dan perangkat Anda ke outlet listrik, dan kemudian nyalakan.

Menghapus Pengaturan CMOS

⚠ PERINGATAN: Sebelum memulai prosedur apa pun di bagian ini, ikuti instruksi keselamatan yang dikirimkan bersama komputer Anda.

⚠ PERINGATAN: Koneksi komputer harus diputuskan dari outlet listrik untuk menghapus pengaturan CMOS.


1. Ikuti prosedur di bagian [Sebelum Anda Mulai](#).
2. Lepaskan penutup komputer (lihat [Melepaskan Penutup Komputer](#)).
3. Lepaskan pelindung (lihat [Melepaskan Pelindung](#)).
4. Lepaskan dudukan (lihat [Melepaskan Dudukan](#)).
5. Lepaskan panel I/O belakang (lihat [Melepaskan Panel I/O Belakang](#)).
6. Temukan konektor CMOS 3-pin (CLR_CMOS) pada board sistem (lihat [Komponen Board Sistem](#)).



7. Lepaskan plug jumper 2-pin dari pin 2 dan 3 dan pasang pada 1 dan 2.
8. Tunggu sekitar lima detik untuk menghapus pengaturan CMOS.
9. Lepaskan plug jumper 2-pin dari pin 1 dan 2 dan pasang kembali pada pin 2 dan 3.
10. Pasang kembali panel I/O belakang (lihat [Memasang Kembali Panel I/O Belakang](#)).
11. Pasang kembali pelindung (lihat [Memasang Kembali Pelindung](#)).
12. Pasang kembali dudukan (lihat [Memasang Kembali Dudukan](#)).
13. Pasang kembali penutup komputer (lihat [Memasang Kembali Penutup Komputer](#)).
14. Sambungkan komputer dan perangkat Anda ke outlet listrik, dan kemudian nyalakan.

Menjalankan Flashing BIOS


Menjalankan Flashing BIOS dari Hard Drive

1. Nyalakan komputer.
2. Temukan file update BIOS untuk komputer Anda di situs web Dukungan Dell pada support.dell.com.
 **CATATAN:** Untuk wilayah selain AS, pilih negara/wilayah Anda dari daftar tarik-turun di bagian bawah situs web dukungan Dell lalu temukan file update BIOS untuk komputer Anda.
3. Klik **Download Now** untuk mendownload file.
4. Jika jendela **Export Compliance Disclaimer** muncul, klik **Yes, I Accept this Agreement**.
Jendela **File Download** akan muncul.
5. Klik **Save this program to disk**, dan kemudian klik **OK**.
Jendela **Save In** akan muncul.
6. Klik tanda panah bawah untuk menampilkan menu **Save In**, pilih **Desktop**, kemudian klik **Save**.
File akan didownload ke desktop Anda.
7. Klik **Close** saat jendela **Download Complete** muncul.
Ikon file muncul pada desktop Anda dan berjudul sama dengan file update BIOS yang didownload.

8. Klik dua kali ikon file pada desktop dan ikuti instruksi pada layar.

Menjalankan Flashing BIOS dari CD

1. Nyalakan komputer.

 **CATATAN:** Jika Anda menggunakan CD upgrade BIOS untuk menjalankan flashing BIOS, atur komputer untuk menjalankan booting dari CD sebelum memasukkan CD.

2. Masukkan CD upgrade BIOS dan nyalakan ulang komputer.

Ikuti instruksi yang muncul pada layar. Komputer akan melanjutkan booting dan mengupdate BIOS baru. Saat update flash selesai, komputer akan melakukan booting ulang secara otomatis.

3. Tekan <F2> saat POST untuk masuk ke program pengaturan sistem.
4. Klik **Load Defaults** dan klik **OK** di jendela pop-up untuk mereset pengaturan standar komputer.
5. Lepaskan CD upgrade BIOS dari drive.
6. Tekan <Esc> dan klik **Yes** di jendela pop-up untuk menyimpan perubahan konfigurasi.
7. Upgrade BIOS selesai dan komputer akan menyala ulang secara otomatis.

[Kembali ke Halaman Isi](#)

[Kembali ke Halaman Isi](#)

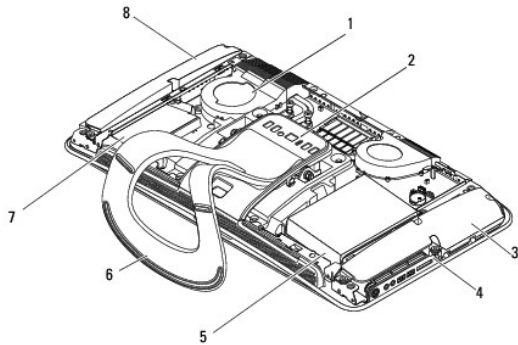
Ikhtisar Teknis

Manual Servis Dell Studio One 19/1909

- [Tampak Dalam Studio One Anda](#)
- [Komponen Board Sistem](#)

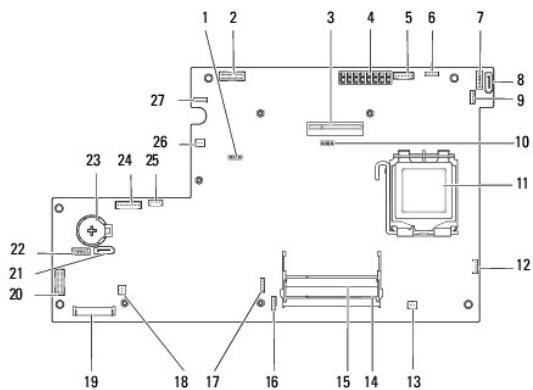
PERINGATAN: Sebelum mengerjakan bagian dalam komputer, bacalah informasi keselamatan yang dikirimkan bersama komputer Anda. Untuk informasi praktik keselamatan terbaik tambahan, kunjungi Laman utama Pemenuhan Peraturan pada www.dell.com/regulatory_compliance.

Tampak Dalam Studio One Anda



1	kipas prosesor	2	panel I/O belakang
3	speaker kiri	4	panel I/O samping
5	hard drive	6	dudukan
7	drive optis	8	speaker kanan

Komponen Board Sistem



1	jumper password (CLR_PSWD)	2	konektor LCD (LVDS)
3	panel I/O belakang, konektor PCI Express x4 (PCI_E_4X_1)	4	konektor unit catu daya (ATI_POWER1)
5	konektor inverter (INVERTER)	6	konektor panel sentuh (TOUCH_PAD)
7	konektor drive optis (ODD_POWER)	8	konektor driver ATA seri (SATA1_2)

9	konektor RF (RF_1)	10	jumper CMOS (CLR_CMOS)
11	prosesor	12	konektor kipas prosesor (CPU_FAN1)
13	konektor speaker kanan (SPEAKER_2)	14	konektor modul memori (SODIMM1)
15	konektor modul memori (SODIMM2)	16	konektor webcam (WEBCAM)
17	konektor mikrofon digital (DIGITAL_MIC)	18	konektor speaker kiri (SPEAKER_1)
19	konektor WLAN (WLAN)	20	konektor panel I/O samping (SIDE_BOARD1)
21	konektor driver ATA seri (SATA1_1)	22	konektor daya hard drive (HDD_POWER)
23	soket baterai (BAT1)	24	konektor audio depan (F_AUDIO)
25	konektor kipas sistem (SYS_FAN1)	26	konektor resistor termal (TEM)
27	konektor panel sentuh (TOUCH_PANEL)		

[Kembali ke Halaman Isi](#)

[Kembali ke Halaman Isi](#)

Manual Servis Dell Studio One 19/1909



CATATAN: CATATAN menunjukkan informasi penting yang membantu Anda mengoptimalkan penggunaan komputer Anda.



PERHATIAN: PERHATIAN menunjukkan kerusakan potensial pada perangkat keras atau kehilangan data yang mungkin terjadi dan memberitahukan Anda cara menghindari masalah tersebut.



PERINGATAN: PERINGATAN menunjukkan potensi terjadinya kerusakan properti, cedera pada seseorang, atau kematian.

Informasi dalam dokumen ini dapat diubah tanpa pemberitahuan sebelumnya.
© 2009 Dell Inc. Hak cipta dilindungi undang-undang.

Dilarang keras memperbanyak material ini dalam cara apa pun tanpa izin tertulis Dell Inc.

Merek dagang yang digunakan dalam teks ini: *Dell* dan logo *DELL* merupakan merek dagang Dell Inc.; *Microsoft*, *Windows*, *Windows Vista*, dan logo tombol start *Windows Vista* merupakan merek dagang atau merek dagang terdaftar Microsoft Corporation di Amerika Serikat dan/atau negara lainnya.

Merek dagang lain dan nama dagang yang mungkin digunakan dalam dokumen ini mengacu ke entitas yang mengaku memiliki merek dan nama produk mereka. Dell Inc. tidak mengklaim kepemilikan dari merek dagang dan nama dagang selain miliknya sendiri.

Maret 2009 Rev. A00

[Kembali ke Halaman Isi](#)

[Kembali ke Halaman Isi](#)

Webcam

Manual Servis Dell Studio One 19/1909

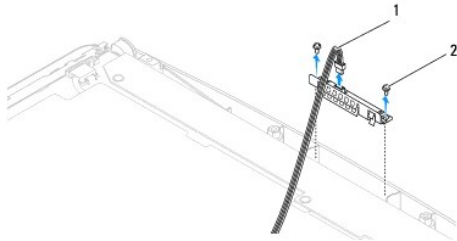
- [Melepaskan Webcam](#)
- [Memasang Kembali Webcam](#)

⚠ PERINGATAN: Sebelum mengerjakan bagian dalam komputer, bacalah informasi keselamatan yang dikirimkan bersama komputer Anda. Untuk informasi praktik keselamatan terbaik tambahan, kunjungi Laman utama Pemenuhan Peraturan pada www.dell.com/regulatory_compliance.

⚠ PERHATIAN: Untuk menghindari terkena sengatan listrik, gunakan gelang antistatis atau pegang permukaan logam yang tidak dicat (seperti panel belakang) secara berkala.

Melepaskan Webcam

1. Ikuti instruksi di bagian [Sebelum Anda Mulai](#).
2. Lepaskan board sistem (lihat [Melepaskan Board Sistem](#)).
3. Lepaskan unit dudukan (lihat [Melepaskan Unit Dudukan](#)).
4. Lepaskan kedua baut yang menahan webcam pada panel LCD.
5. Lepaskan koneksi kabel dari mikrofon.
6. Angkat webcam dari panel LCD.



1	kabel webcam	2	baut (2)
---	--------------	---	----------

Memasang Kembali Webcam

1. Ikuti instruksi di bagian [Sebelum Anda Mulai](#).
 2. Sambungkan kembali kabel ke mikrofon.
 3. Pasang kembali kedua baut yang menahan webcam ke panel LCD.
 4. Pasang kembali unit dudukan (lihat [Memasang Kembali Unit Dudukan](#)).
 5. Pasang kembali board sistem (lihat [Memasang Kembali Board Sistem](#)).
-

[Kembali ke Halaman Isi](#)